

[19] 中华人民共和国国家知识产权局

[51] Int. Cl⁷

B32B 15/04

B32B 5/18



[12] 实用新型专利说明书

[21] ZL 专利号 200320127642.5

[45] 授权公告日 2005 年 7 月 27 日

[11] 授权公告号 CN 2712624Y

[22] 申请日 2003.12.15

[21] 申请号 200320127642.5

[73] 专利权人 耿洪彪

地址 100088 北京市海淀区太月园 4 号楼 307 室

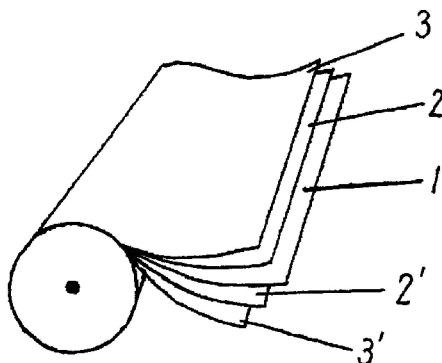
[72] 设计人 耿洪彪

权利要求书 1 页 说明书 3 页 附图 2 页

[54] 实用新型名称 铝箔气泡复合反射绝热材料

[57] 摘要

铝箔气泡复合反射绝热材料，是一种具有反射绝热功能的轻质柔性材料，特别是一种建筑物、管道、食品等温度敏感物体的覆盖、包装材料。其特征为：以气泡隔层为基层，在气泡隔层一面经胶粘剂层复合一层铝箔，另一面经胶粘剂层复合一层铝箔或尼龙薄膜。本实用新型将铝箔材料的热反射性能、防火性能与气泡隔层的隔热性能结合在一起，隔热保温性能优异，表面燃烧率为零；防蒸汽、不吸湿；安装简便、抗老化、耐穿刺、耐清洗；不导电；无毒。尤其适用于简易居所、温室、塑料大棚、畜舍的隔热保温。



ISSN 1008-4274

- 1、一种铝箔气泡复合反射绝热材料，其特征在于：以气泡隔层为基层，在气泡隔层一面经胶粘剂层复合一层铝箔，另一面经胶粘剂层复合一层铝箔或尼龙薄膜。
- 2、根据权利要求1所述的反射绝热材料，其特征在于，所述铝箔为含铝量100%的纯铝箔或含铝量90%以上的金属膜。
- 3、根据权利要求1所述的反射绝热材料，其特征在于，所述铝箔的厚度为0.001~1mm。
- 4、根据权利要求1所述的反射绝热材料，其特征在于：所述气泡隔层的两面经胶粘剂层各复合一层铝箔。
- 5、根据权利要求1所述的反射绝热材料，其特征在于：所述气泡隔层的一面经胶粘剂层复合一层铝箔，另一面经胶粘剂层复合一层尼龙薄膜。
- 6、根据权利要求1所述的反射绝热材料，其特征在于，所述气泡隔层是一层或两层。
- 7、根据权利要求1所述的反射绝热材料，其特征在于，所述气泡隔层的气泡直径为3~20mm。

铝箔气泡复合反射绝热材料

技术领域 本实用新型涉及一种具有反射绝热功能的轻质柔性材料，特别是一种建筑物、管道、食品等温度敏感物体的覆盖、包装材料。

背景技术 目前用于保温隔热的材料种类较多，主要有水泥膨胀珍珠岩、聚氨酯泡沫塑料和聚苯乙烯泡沫塑料、玻璃纤维、聚乙烯多孔材料以及传统的木材、石材、混凝土等。这些材料或容易吸收环境中的水分而引起隔热性能降低，或乃紫外线辐射性能较差、易老化，或厚度过大使建筑物空间缩水、造价增加，同时它们有一个共同的问题：只能阻滞热对流与热传导，但不能有效阻挡热辐射。

发明内容 本实用新型的目的是提供一种用途广泛、隔热保温、性能优良、造价低廉、柔性轻质的反射绝热材料。

本实用新型的技术方案：由气泡隔层和铝箔经胶粘剂层复合而成。

上述铝箔为含铝量 100% 的纯铝箔或含铝量 90% 以上的金属膜。

上述铝箔的厚度为 0.001~1mm。

上述气泡隔层的两面经胶粘剂层各复合一层铝箔或者是一面经胶粘剂层复合一层铝箔，另一面经胶粘剂层复合一层尼龙薄膜。

上述气泡隔层是一层或两层。

上述气泡隔层的气泡壁由尼龙和聚乙烯材料构成。

上述气泡隔层的气泡直径为 3~20mm。

本实用新型的技术参数（以单发泡隔层且两面复合铝箔为例）如下：重量 0.26885 kg/m²；适用温度 51~82℃；厚度 4.7625mm；水蒸气透过率 0.04perms；抗穿刺强度 7.6392kg/cm²；不会脆裂；无线性收缩；反射率 97%；辐射率 3.2%；防火等级为 A 级/1 级；符合机动车防火安全标准；零表面燃烧率。

本实用新型的优点：将铝箔材料的热反射性能、防火性能与气泡隔层的隔热性能结合在一起，拥有优异的隔热保温性能：97%的热反射率、3%的热吸收率，而普通材料一般有90%的热吸收率；A级/1级防火等级；防蒸汽、不吸湿、不产生冷凝水；可防止真菌和细菌生长、老鼠和害虫无法做窝；坚固耐用、安装简便、抗老化、耐穿刺、不收缩；不导电、不吸引闪电；不含腐蚀剂、无毒、无致癌物；美观、耐清洗、减震、抗压、柔顺。用途广泛，主要用于建筑业、农业和包装业。在建筑业中，可作为建筑物的墙体、屋顶、地面和管道、空调采暖设施的隔热保温，既可隔热保温、节省能源又有防水功能，更可使建筑物冬暖夏凉，从而提高居住环境的舒适度。在农业中，它可用于温室、塑料大棚、鸡舍、猪圈以及牛棚的隔热保温。在包装业中，它可以对有特殊要求的产品，如需要防辐射、隔热、减震的产品进行包装。此外，还可以作为隔热盾以及蒸汽和氨的防护物。

附图说明：

图1是本实用新型实施例一，其中

- 1 为气泡隔层
- 2 与 2' 为胶粘剂层
- 3 与 3' 为铝箔

图2是本实用新型实施例二，其中

- 1 与 1' 为气泡隔层
- 2 与 2' 为胶粘剂层
- 3 与 3' 为铝箔

图3是本实用新型实施例三，其中

- 1 为气泡隔层

- 2与2'为胶粘剂层
- 3为铝箔
- 4为尼龙薄膜

具体实施方式 以下结合附图及实施例对本实用新型进行详细描述:

实施例一,反射绝热材料具有气泡隔层1,气泡隔层1的两面分别经胶粘剂层2、2'各复合一层铝箔3、3',如图1所示。

实施例二,反射绝热材料具有气泡隔层1、1',气泡隔层的两面分别经胶粘剂层2、2'各复合一层铝箔3、3',如图2所示。

实施例三,反射绝热材料具有气泡隔层1,气泡隔层1的两面分别经胶粘剂层2复合一层铝箔3,经胶粘剂层2'复合一层尼龙薄膜4,如图3所示。

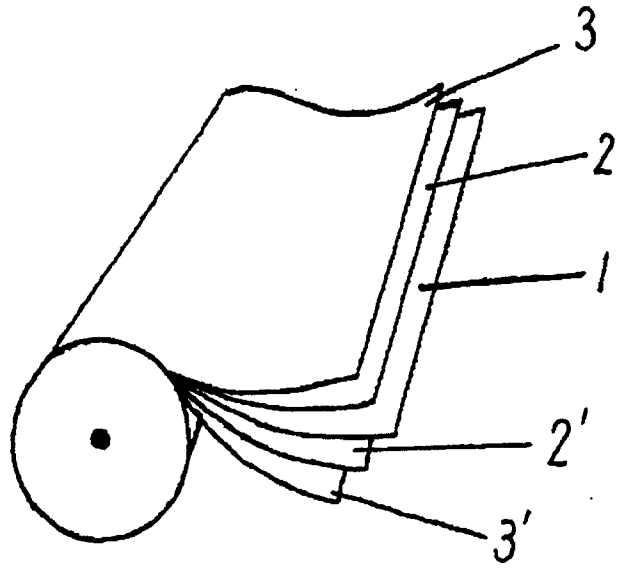


图1

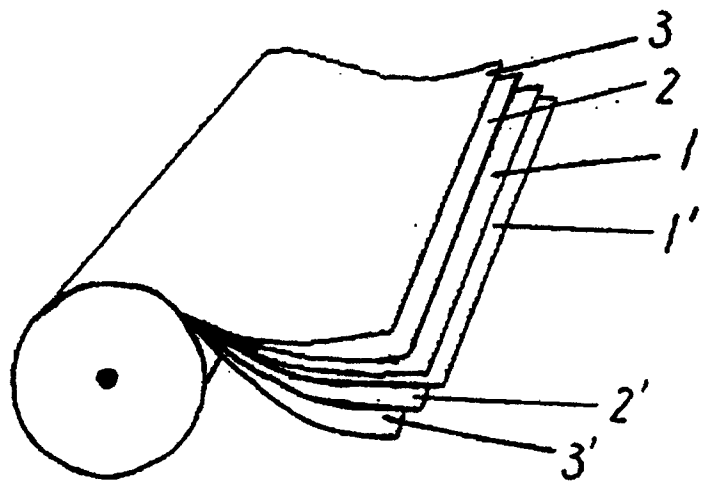


图2

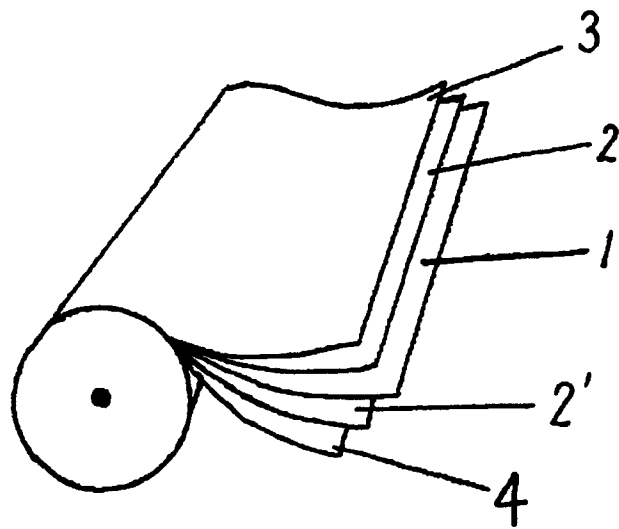


图 3